

MX020 TELEPHONE LINE REMOTE CONTROL 4 CHANNEL

FEATURES:

- Power supply : 12 VDC / 180 mA. max.
- Operation is protected by a user defined code.
- 4 relay outputs.
- Can be check to status relays from the telephone line.
- The operation can be choose ON or OFF relay by a user defined program.

INSTALLING:

- TEL IN point is connected to the telephone line.
- EXT LINE point is connected to the telephone.
- BAT 3.6 V point is connected to the battery back-up 3.6 volts for back-up data.
- DC SOCKET is connected to power supply 12 V.
- NC,COM,NO point is connected to the equipment another at you want control.

USING:

You can select the operation by using the S1-S5 switches or the telephone line. This section provides the operation with the S1-S5 switches.

-S1 switch. When press S1 switch, the LED 1 will the light is on and the RELAY 1 is operation. But when press S1 switch again is the LED 1 and the

RELAY 1 is not operation.

-S2 switch. When press S2 switch, the LED 2 will the light is on and the RELAY 2 is operation. But when press S2 switch again is the LED 2 and the RELAY 2 is not operation.

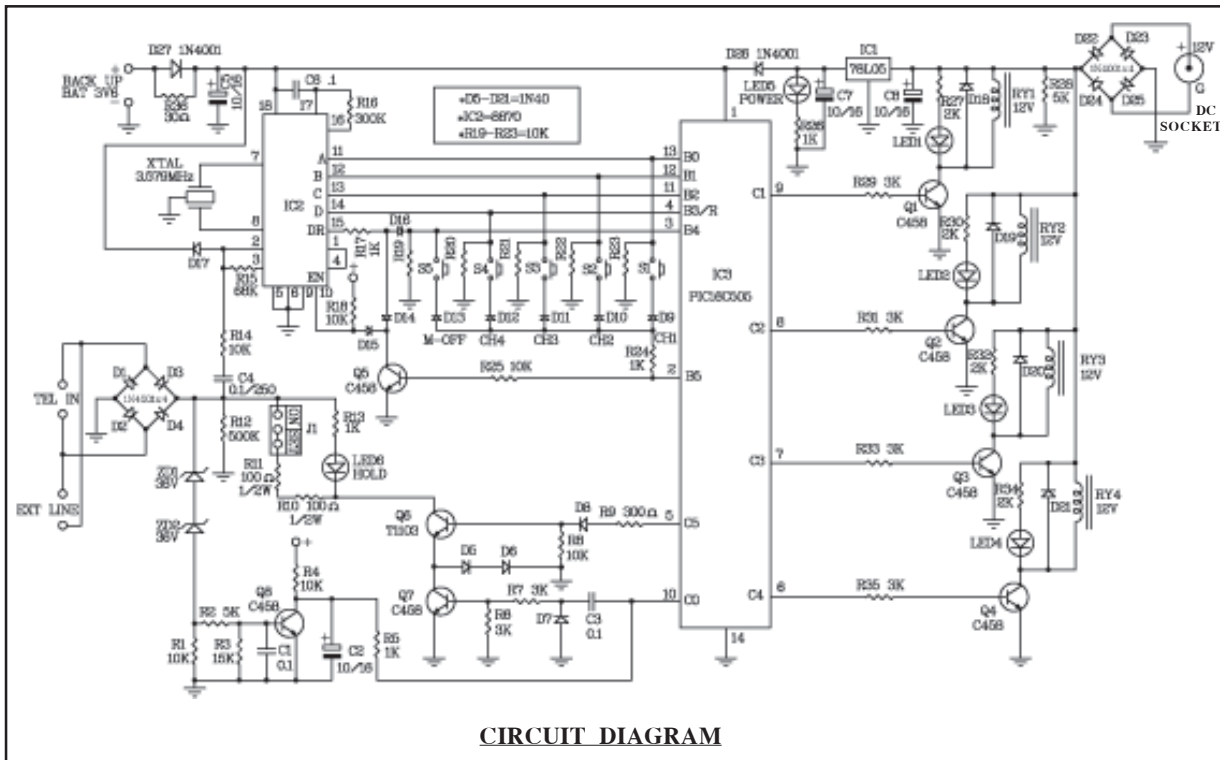
-S3 switch. When press S3 switch, the LED 3 will the light is on and the RELAY 3 is operation. But when press S3 switch again is the LED 3 and the RELAY 3 is not operation.

-S4 switch. When press S4 switch, the LED 4 will the light is on and the RELAY 4 is operation. But when press S4 switch again is the LED 4 and the RELAY 4 is not operation.

-S5 switch (MASTER OFF). When press S5 switch, all the LED and the RELAY is not operation.

-When you want to the setting mode without calling the external phone, to set the jumper J1 to "SET" position after press and hold S5 switch until LED6 is light on. Press code on keyboard of telephone at connect to "EXT LINE".

NOTE: The first is turning on the circuit or offline with out battery back-up. The circuit is self-reset.



MX020 วงจรสวิตช์สั่งงานทางโทรศัพท์ 4 ช่อง

คุณสมบัติ

- ใช้ไฟเลี้ยงวงจร 12 โวลต์ดีซี
- ใช้กระแสสูงสุดประมาณ 180 มิลลิแอมป์
- ผู้ใช้สามารถตั้งรหัสป้องกันไม่ให้ผู้อื่นมาใช้งานได้เอง
- สามารถควบคุมเครื่องใช้ไฟฟ้าได้ 4 ช่อง
- สามารถตรวจสอบการทำงานของรีเลย์ได้ โดยผ่านทางสายโทรศัพท์
- สามารถกำหนดการทำงานของรีเลย์ได้ด้วยโปรแกรมที่เรากำหนดเอง

จุดต่อใช้งาน

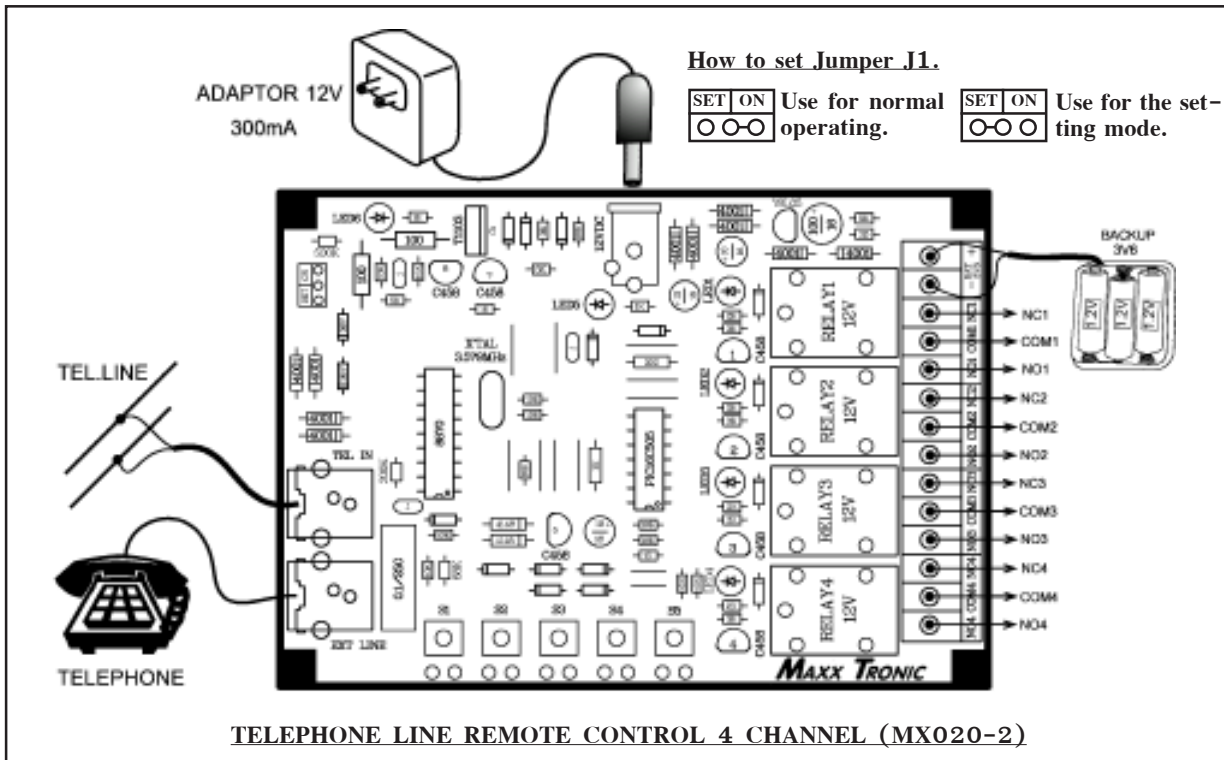
- จุด TEL IN เป็นจุดต่อเข้ากับสายโทรศัพท์ขององค์การ
- จุด EXT LINE เป็นจุดต่อเข้ากับเครื่องรับโทรศัพท์
- จุด BAT 3.6 V เป็นจุดต่อแบตเตอรี่แบ็คอัพขนาด 3.6 โวลต์ เพื่อป้องกันข้อมูลหายในขณะไฟดับ
- จุด 12VDC เป็นจุดต่อไฟตรงขนาด 12 โวลต์ เพื่อเป็นไฟเลี้ยงให้กับวงจรทั้งหมด
- จุด NC, COM, NO เป็นจุดต่อกับอุปกรณ์ที่เราต้องการจะควบคุม

การใช้งาน

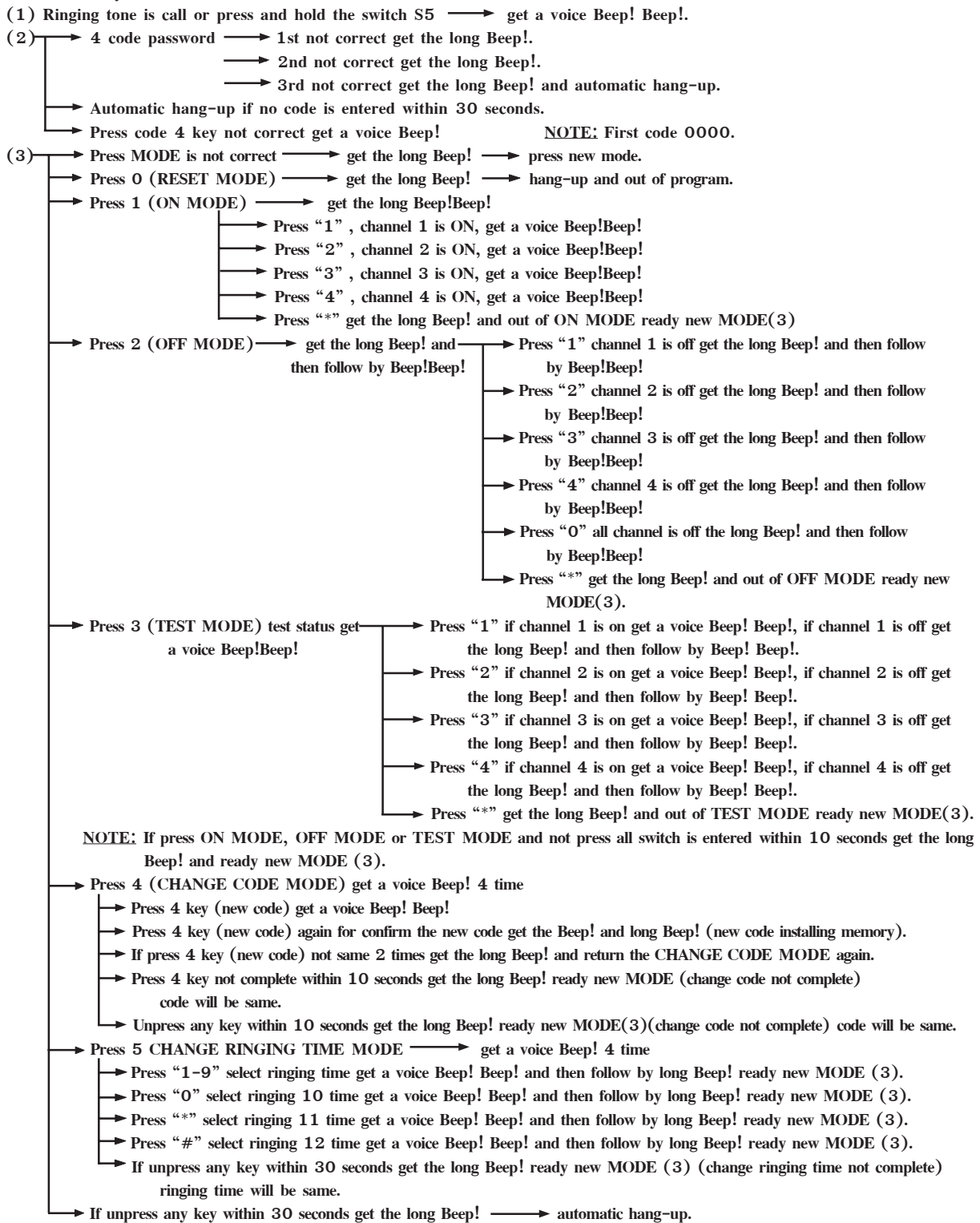
การใช้งานจะแบ่งออกเป็น 2 กรณีด้วยกันคือ กรณีที่ 1 การใช้งานด้วยสวิตช์ควบคุมที่ตัววงจร

- สวิตช์ S1 เมื่อกดสวิตช์ S1 LED1 จะติด รีเลย์1 จะทำงาน (ON) แต่เมื่อกดสวิตช์ S1 อีกครั้ง รีเลย์1 จะหยุดทำงาน (OFF)
- สวิตช์ S2 เมื่อกดสวิตช์ S2 LED2 จะติด รีเลย์2 จะทำงาน (ON) แต่เมื่อกดสวิตช์ S2 อีกครั้ง รีเลย์2 จะหยุดทำงาน (OFF)
- สวิตช์ S3 เมื่อกดสวิตช์ S3 LED3 จะติด รีเลย์3 จะทำงาน (ON) แต่เมื่อกดสวิตช์ S3 อีกครั้ง รีเลย์3 จะหยุดทำงาน (OFF)
- สวิตช์ S4 เมื่อกดสวิตช์ S4 LED4 จะติด รีเลย์4 จะทำงาน (ON) แต่เมื่อกดสวิตช์ S4 อีกครั้ง รีเลย์4 จะหยุดทำงาน (OFF)
- สวิตช์ S5 (MASTER OFF) เมื่อกดสวิตช์ LED ทุกดวงจะดับ พร้อมกับรีเลย์ทุกตัวจะหยุดทำงาน (OFF) และถ้ามีการกดสวิตช์นี้ค้างเอาไว้จะเป็นการเข้าโหมดทันที
- เมื่อต้องการตั้งโหมด โดยไม่ใช้โทรศัพท์สายนอกโทรเข้ามา ให้จัม J1 ไปที่ SET แล้วกดสวิตช์ S5 ค้างไว้ จนกระทั่ง LED6 ติด หลังจากนั้นก็สามารถทำการกรหัสและเข้าโหมด โดยใช้เครื่องโทรศัพท์ที่ต่ออยู่ที่จุด EXT LINE ได้เลยทันที

หมายเหตุ: เมื่อจ่ายไฟครั้งแรกหรือไฟดับโดยที่เราไม่ได้ต่อแบตเตอรี่แบ็คอัพไว้ ระบบของเครื่องจะทำการรีเซ็ตตัวเอง



In the second section provides the operation with the telephone. The following menu tree gives a complete of the mode setting available with you.



NOTE: Programming complete press "*" and follow number "0" before hang-up all time if unpress "*" and follow number "0" MODULE MX020 and telephone can not working approximate 1 min.

WARNING: When into CHANGING RINGING TIME MODE and unpress all switch and press "*" and follow number "0" in order to hang-up will for change ringing 12 time.

MAINTENANCE: If your circuit is not work, please contact your dealer.

กรณีที่ 2 การใช้งานโดยผ่านทางเครื่องโทรศัพท์

วิธีการใช้งาน

(1) มีสัญญาณกระดิ่งตามจำนวนที่ตั้งไว้หรือกดสวิทช์ S5 ค้างเอาไว้ → เสียง ปับ,ปับ ไปทำงานที่(2) * กระดิ่งเริ่มต้นที่ 5 ครั้ง

(2) กดรหัส 4 ตัว → ไม่ถูกต้องครั้งที่ 1 → ส่งเสียงปับ,ยาว
 → ไม่ถูกต้องครั้งที่ 2 → ส่งเสียงปับ,ยาว
 → ไม่ถูกต้องครั้งที่ 3 → ส่งเสียงปับ,ยาว ตัดสายโทรศัพท์
 ไม่กดรหัสภายใน 30 วินาที → ส่งเสียงปับ,ยาว ตัดสายโทรศัพท์
 กดรหัสถูกต้องทั้ง 4 ตัว ส่งเสียง ปับ,ปับ *หมายเหตุ รหัสที่ตั้งมาจากโรงงานคือ "0000"

(3) กด MODE ไม่ถูกต้อง → ส่งเสียงปับ,ยาว → โทกตใหม่
 กด 0 (โหมด รีเซ็ท) → ส่งเสียงปับ,ยาว → ตัดสายโทรศัพท์/ออกจากโปรแกรม
 กด 1 (โหมด ON) → ส่งเสียงปับ,ปับ
 กด 1 ช่อง 1 ON ส่งเสียงปับ,ปับ
 กด 2 ช่อง 2 ON ส่งเสียงปับ,ปับ
 กด 3 ช่อง 3 ON ส่งเสียงปับ,ปับ
 กด 4 ช่อง 4 ON ส่งเสียงปับ,ปับ
 กด * จะมีเสียงปับยาวออกมาจากโหมด ON ไปรับโหมดใหม่ (3)

กด 2 (โหมด OFF) → ส่งเสียงปับ,ยาว ตามด้วย ปับ,ปับ
 กด 1 ช่อง 1 OFF ส่งเสียงปับยาวตามด้วย ปับ,ปับ
 กด 2 ช่อง 2 OFF ส่งเสียงปับยาวตามด้วย ปับ,ปับ
 กด 3 ช่อง 3 OFF ส่งเสียงปับยาวตามด้วย ปับ,ปับ
 กด 4 ช่อง 4 OFF ส่งเสียงปับยาวตามด้วย ปับ,ปับ
 กด 0 ทุกช่อง OFF ส่งเสียงปับยาวตามด้วย ปับ,ปับ
 กด * จะมีเสียงปับยาวออกมาจาก โหมด OFF ไปรับโหมดใหม่(3)

กด 3 (โหมด TEST) ตรวจสอบสถานะจะมีเสียงปับ,ปับ
 กด 1 ถ้าช่อง 1 ON ดังปับ,ปับ ถ้าช่อง 1 OFF จะมีเสียงดังปับยาวตามด้วย ปับ,ปับ
 กด 2 ถ้าช่อง 2 ON ดังปับ,ปับ ถ้าช่อง 2 OFF จะมีเสียงดังปับยาวตามด้วย ปับ,ปับ
 กด 3 ถ้าช่อง 3 ON ดังปับ,ปับ ถ้าช่อง 3 OFF จะมีเสียงดังปับยาวตามด้วย ปับ,ปับ
 กด 4 ถ้าช่อง 4 ON ดังปับ,ปับ ถ้าช่อง 4 OFF จะมีเสียงดังปับยาวตามด้วย ปับ,ปับ
 กด * จะมีเสียงปับยาวออกมาจากโหมด TEST ไปรับโหมดใหม่(3)

*หมายเหตุ: หากกดเข้าโหมด ON,โหมด OFF หรือโหมด TEST แล้วไม่กดปุ่มใด ๆ ภายใน 10 วินาที จะมีเสียงปับยาว เพื่อรอรับ โหมดใหม่(3)

กด 4 (โหมดเปลี่ยนรหัส) จะมีเสียงปับ,ปับ 4 ครั้ง
 กดรหัส 4 ตัว จะมีเสียงดังปับ,ปับ
 กดรหัส 4 ตัว อีกครั้ง เพื่อเป็นการยืนยันรหัส จะมีเสียงปับตามด้วยเสียงปับยาว รหัสใหม่ 4 ตัว จะถูกเก็บไว้ใน MEMORY
 ถ้ากดรหัสไม่ตรงกันทั้งสองครั้ง จะมีเสียงปับยาว จากนั้นวงจรจะไปรอรับรหัสใหม่
 กดรหัสไม่ถึง 4 ตัว เวลาห่างเกิน 10 วินาที จะมีเสียงปับยาว เพื่อรับโหมดใหม่(3) รหัสจะยังคงเป็นรหัสเดิม
 ไม่กดรหัสภายใน 10 วินาที จะมีเสียงปับยาว เพื่อรับโหมดใหม่(3) รหัสจะยังคงเป็นรหัสเดิม

กด 5 (โหมดเปลี่ยนจำนวนกระดิ่ง) → จะมีเสียงปับ,ปับ 4 ครั้ง
 กด 1-9 เพื่อเลือกจำนวนกระดิ่งที่ต้องการ จะมีเสียงปับ,ปับ ตามด้วยปับยาว เพื่อไปรับโหมดใหม่(3)
 กด 0 จำนวนกระดิ่ง 10 ครั้ง จะมีเสียงปับ,ปับ ตามด้วยปับยาว เพื่อไปรับโหมดใหม่(3)
 กด * จำนวนกระดิ่ง 11 ครั้ง จะมีเสียงปับ,ปับ ตามด้วยปับยาว เพื่อไปรับโหมดใหม่(3)
 กด # จำนวนกระดิ่ง 12 ครั้ง จะมีเสียงปับ,ปับ ตามด้วยปับยาว เพื่อไปรับโหมดใหม่(3)
 ไม่กกดหมายเลขใด ๆ ภายใน 30 วินาที จะมีเสียงปับยาว เพื่อรับโหมดใหม่(3) จำนวนกระดิ่งเท่าเดิม
 ไม่กกดหมายเลขใด ๆ ภายใน 30 วินาที ส่งเสียงปับยาว → ตัดสายโทรศัพท์ออก(1)

หมายเหตุ เมื่อโปรแกรมสั่งงานเสร็จแล้วกดปุ่ม * ตามด้วยปุ่ม 0 ก่อนการวางทุกครั้ง เพื่อให้วงจรตัดสายโทรศัพท์ออก แต่ถ้าไม่กดปุ่ม * ตามด้วยปุ่ม 0 จะทำให้ตัวเครื่อง MX020 และสายโทรศัพท์ที่ใช้งานไม่ได้ประมาณ 1 นาที

ข้อควรระวัง เมื่อเข้าไปในโหมดเปลี่ยนจำนวนกระดิ่ง แล้วไม่กดปุ่มใด ๆ แต่มากดปุ่ม * แล้วกด 0 เพื่อตัดสายโทรศัพท์ จะทำให้เปลี่ยนจำนวนกระดิ่งเป็น 12 ครั้ง ดังนั้นถ้าเข้าไปโหมดเปลี่ยนจำนวนกระดิ่งแล้วจะต้องกดปุ่มเลือกจำนวนกระดิ่งก่อน ค่อยมากดปุ่ม * แล้วกด 0 เพื่อตัดสายโทรศัพท์

การตรวจซ่อม เมื่อเครื่องไม่ทำงานให้ส่งมาตรวจซ่อมที่บริษัท หากซื้อไอซี มาเปลี่ยนเองเครื่องจะไม่ทำงานและอาจทำให้ไอซีเสียได้ ไอซีต้องผ่านการโปรแกรมมาจากบริษัทเท่านั้น